



COMUNE di NAPOLI  
ASSESSORATO ALLE INFRASTRUTTURE DI TRASPORTO  
Servizio pianificazione programmazione e progettazione  
del sistema delle infrastrutture di trasporto



RICONFIGURAZIONE DI VIA  
DELLE REPUBBLICHE MARINARE

Progetto definitivo  
dicembre 2005

### TAVOLA P11

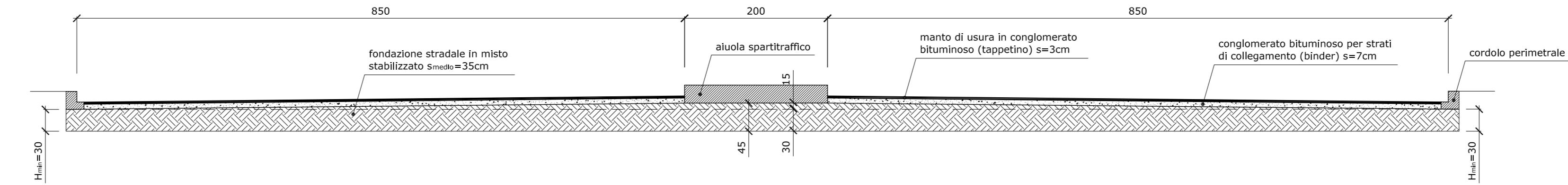
Riconfigurazione sede stradale dell'area di intervento  
sezioni  
scala 1:50

**Responsabile del procedimento**  
il dirigente del servizio - arch. Elena Camerlingo

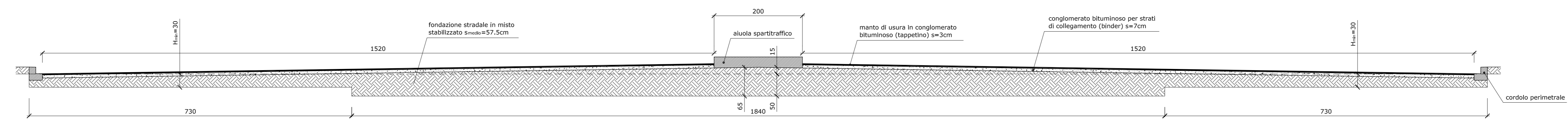
**Gruppo di progettazione:**  
ing. Renato Brunelli, geom. Patrizio Civetta, dr. Ferdinando Giacco, arch. Giovanni Lanzise, arch. Ignazio Leone,  
geom. Luciano Marino, geom. Giuseppe Marcella, geom. Claudio Nasti, geom. Italo Ricci, geom. Elio Stornanolo,  
geom. Luigi Volpe

**Coordinatore per la sicurezza:**  
arch. Luca d'Angelo

SEZIONE TRASVERSALE A-A: AREE ESTERNE ALLE TRATTE DA DEMOLIRE  
(scala 1:50)



SEZIONE TRASVERSALE B-B: AREE INTERNE ALLE TRATTE DA DEMOLIRE  
(scala 1:50)



SEZIONE TRASVERSALE C-C: AREE INTERNE ED ESTERNE ALLE TRATTE DA DEMOLIRE  
(scala 1:50)

