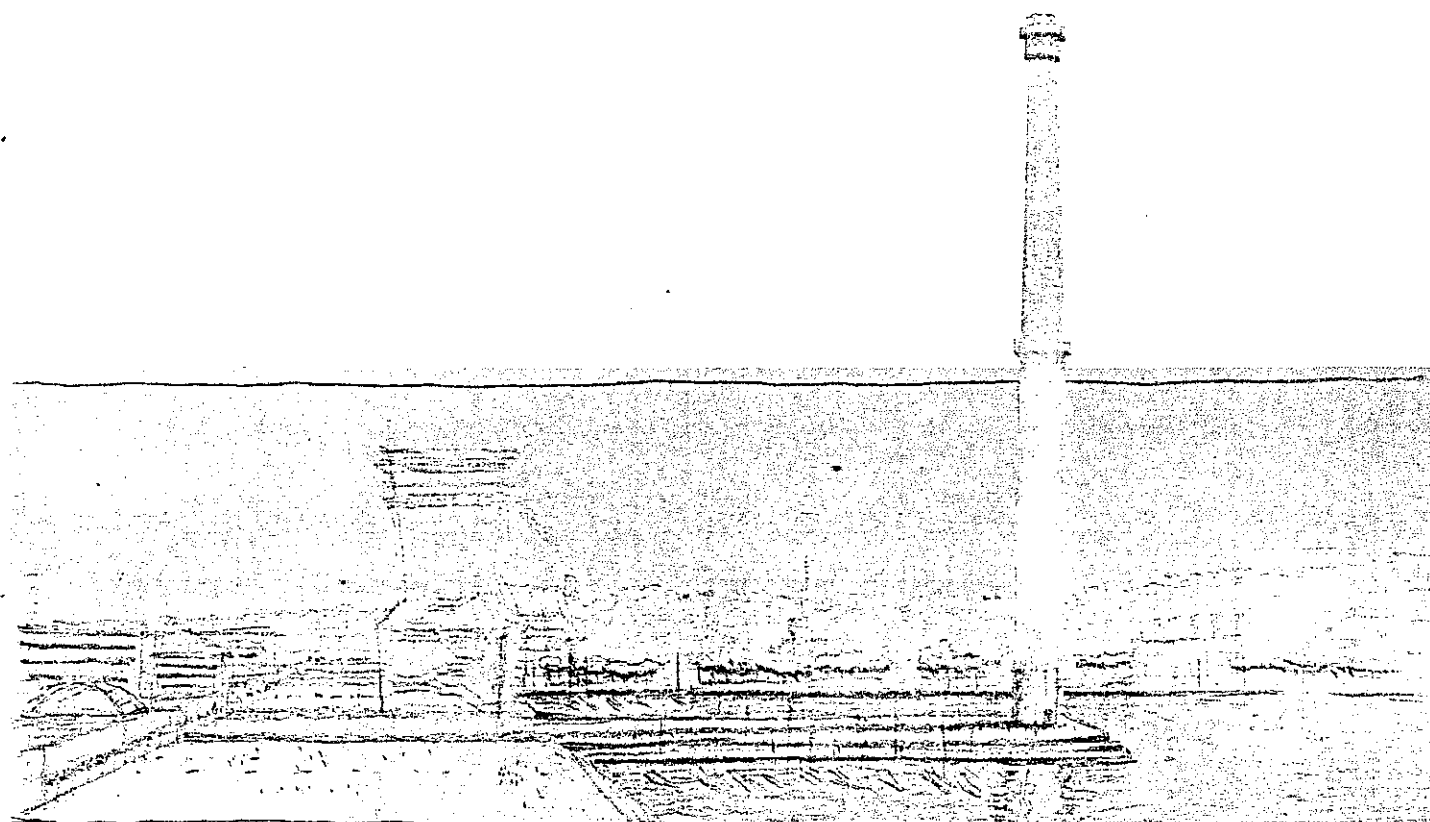




## Comune di Napoli

assessorato alla vivibilità  
servizio pianificazione urbanistica



### Piano urbanistico esecutivo di Coroglio - Bagnoli

il responsabile del progetto

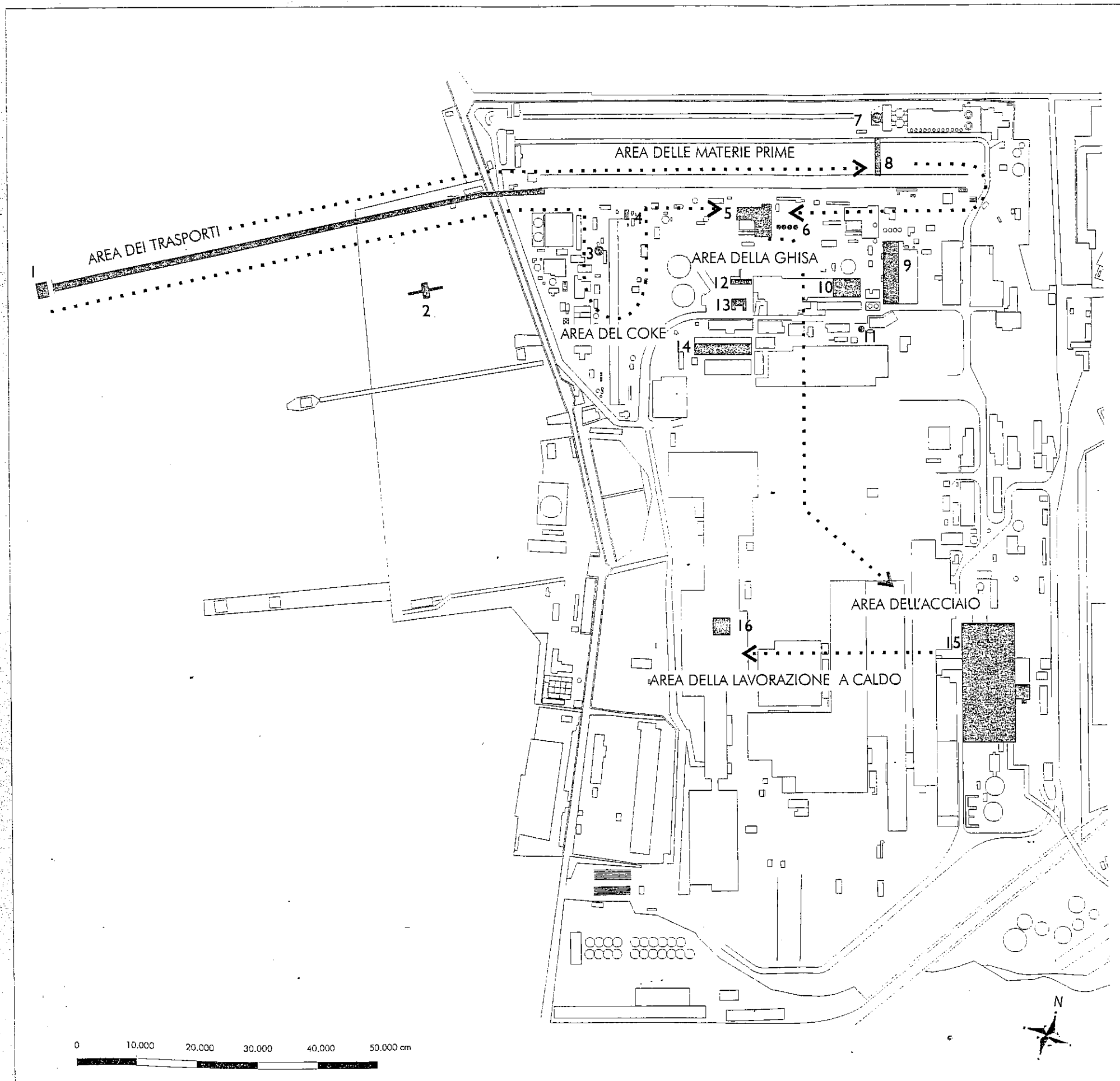
il dirigente

Individuazione dei manufatti di archeologia industriale:  
consistenza, interventi finalizzati al recupero

tavola 18

scale varie

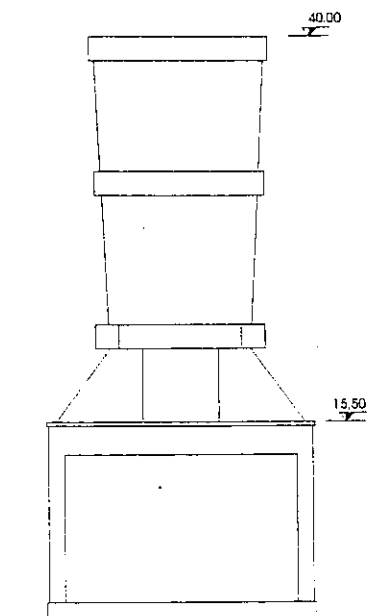
## Manufatti di archeologia industriale sottoposti a conservazione



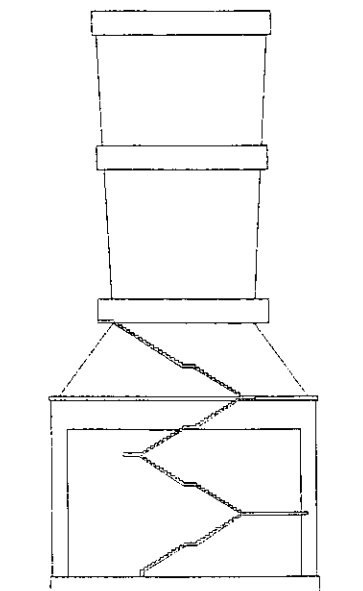
- |    |  |   |
|----|--|---|
| 1  | Pontile nord*                                | ●   |
| 2  | Applevage                                    | ▲   |
| 3  | Candela coke                                 | ●   |
| 4  | Torre di spegnimento                         | ■   |
| 5  | Altoforno n.4                                | ■   |
| 6  | Cowpeers                                     | ●   |
| 7  | Ciminiera AGL                                | ●   |
| 8  | Carroponte Moxey                             | ▲   |
| 9  | Officina meccanica                           | ■   |
| 10 | Centrale termica                             | ■   |
| 11 | Candela Afo                                  | ●   |
| 12 | Centralina telex                             | ■   |
| 13 | Ex-direzione ghisa                           | ■   |
| 14 | Impianto di trattamento acqua treno a nastri | ■   |
| 15 | Acciaiera LD                                 | ■   |
| 16 | Gabbia discagiatrice                         | ▲   |
|    | ▲  | Manufatti amovibili e/o accorpabili                   |
|    | ●  | Manufatti di forte visibilità verticale o orizzontale |
|    | ■  | Manufatti dotati di vuoto interno riconvertibili      |
|    | ...➔   | Percorso didattico-direttrice del ciclo produttivo    |

\* La conservazione del pontile nord era già prevista dalla Variante occidentale al piano regolatore generale del 1972

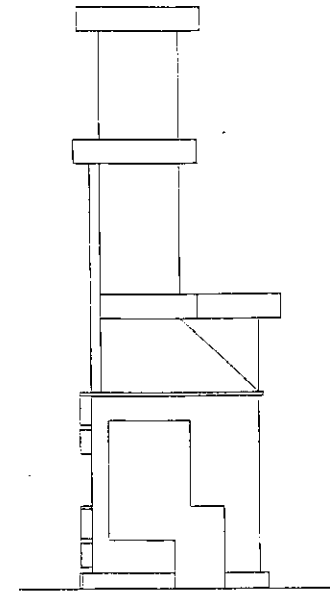
## STATO DI FATTO



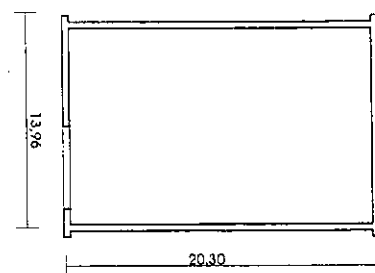
Prospetto est



Prospetto ovest

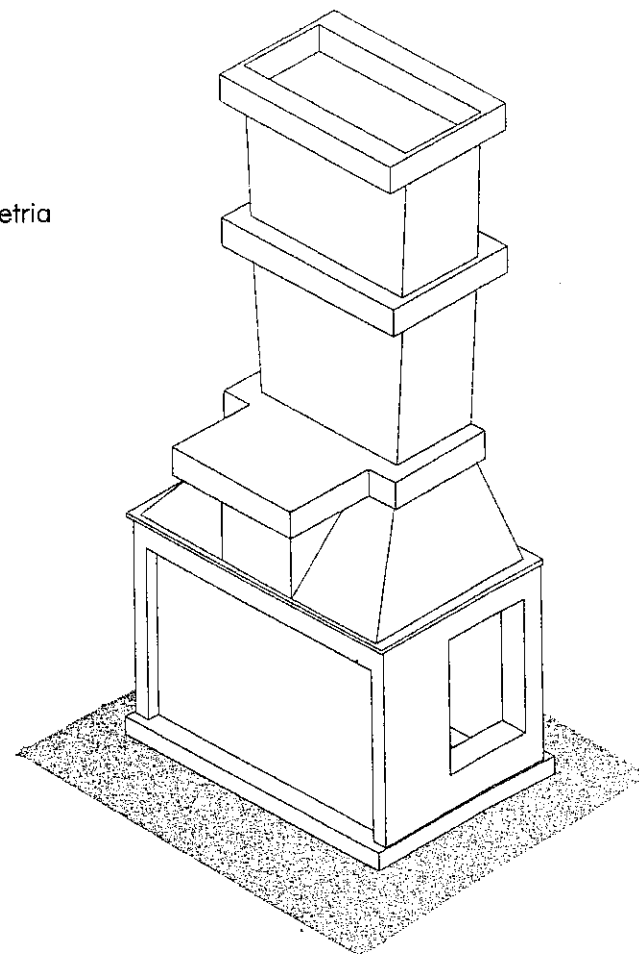


Prospetto sud



Pianta

Assonometria

**DESCRIZIONE**

Manufatto costituito da un unico corpo in c.a. a vista che si sviluppa su pianta rettangolare, costituito da essenzialmente da due parti distinte: una assimilabile a un parallelepipedo e l'altra ad un tronco di piramide rovesciato. La torre presenta sul prospetto ovest una scala che consente di raggiungere un terrazzamento posto di fronte all'altoforno. E' caratterizzato da rivestimento interno realizzato con paramento di mattoni refrattari.

**Anno di costruzione**

1950 c.a.

**Funzione originaria**

Spegnimento del carbone coke proveniente dalle batterie di forni a cui la torre era collegata.

**DATI DIMENSIONALI**

**H. max.** m. 40,00

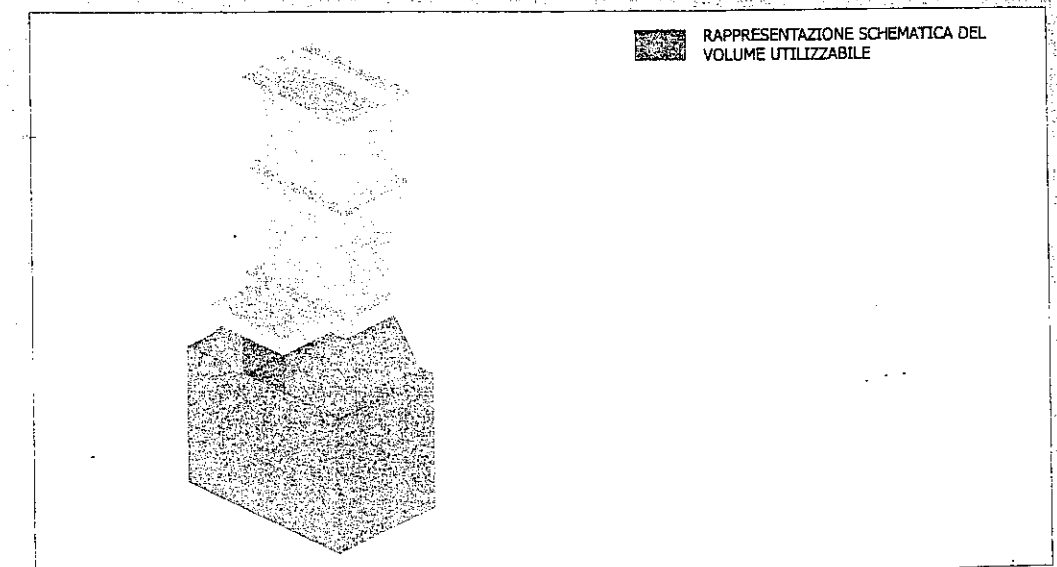
**Sup.sedime** mq. 283,38

**Volume totale** mc. 6.210

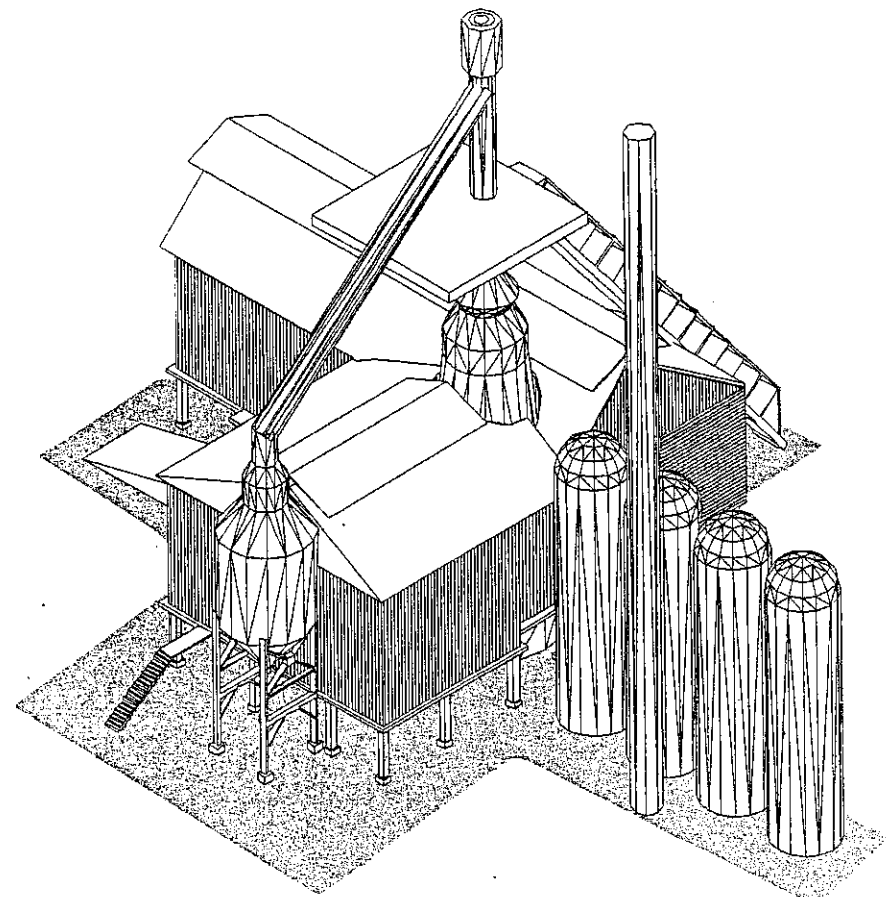
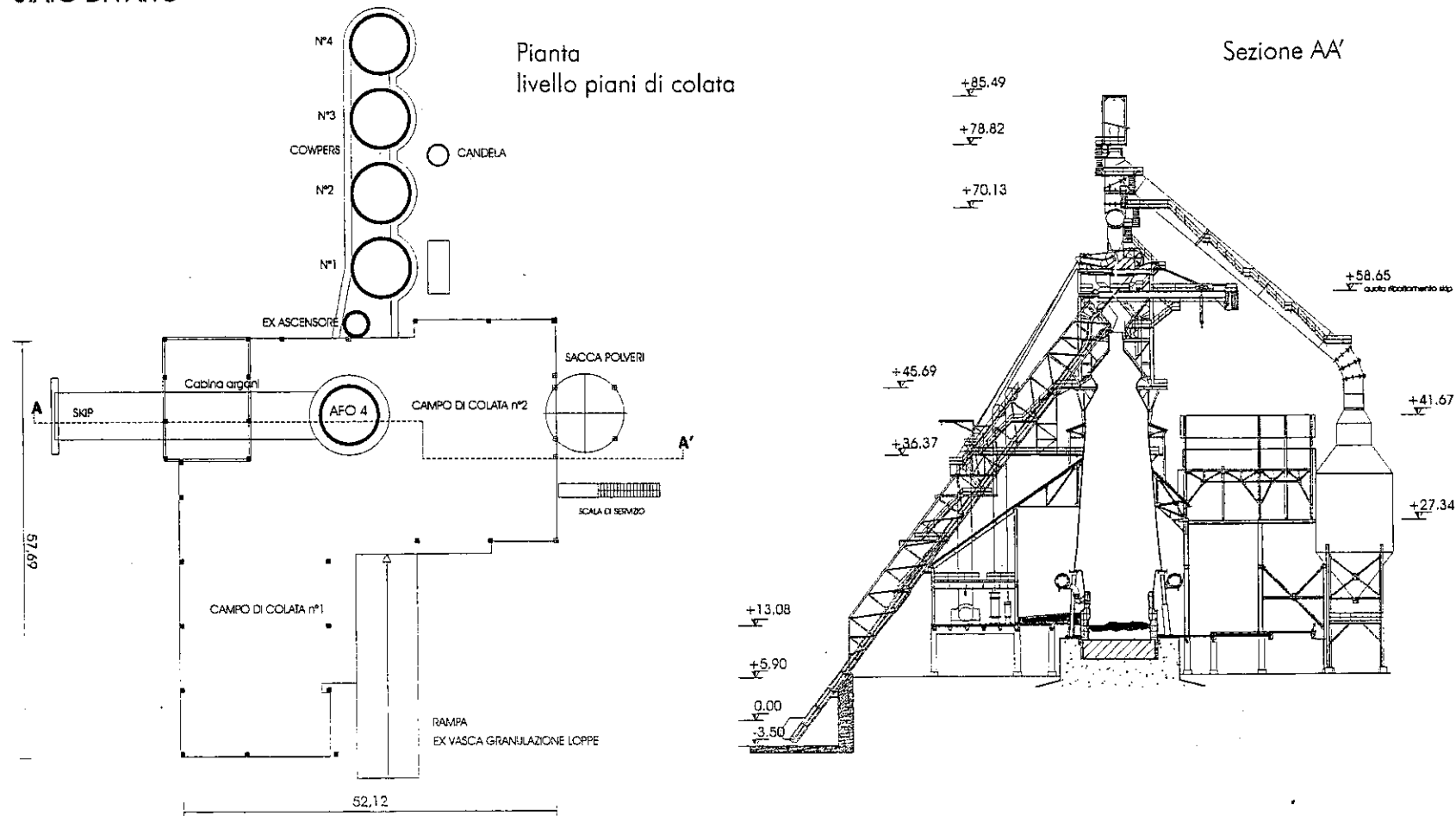
**IPOTESI DI NUOVA UTILIZZAZIONE.**

Servizi connessi all'attività diportistica

**Volume utilizzabile** mc. 4.605



STATO DI FATTO



ASSONOMETRIA SCHEMATICA

**DESCRIZIONE**

Impianto industriale in struttura mista (carpenteria metallica pesante e cemento armato) costituito da un forno in acciaio rivestito internamente di materiale refrattario e da capannoni in carpenteria metallica a copertura dei due campi di colata. Soprastrutture in carpenteria metallica.

**Anno di costruzione**

1960 (ha subito modifiche e adeguamenti fino al 1981)

**Funzione originaria**

Impianto di produzione della ghisa

**DATI DIMENSIONALI**

**H max.** m. 85,49

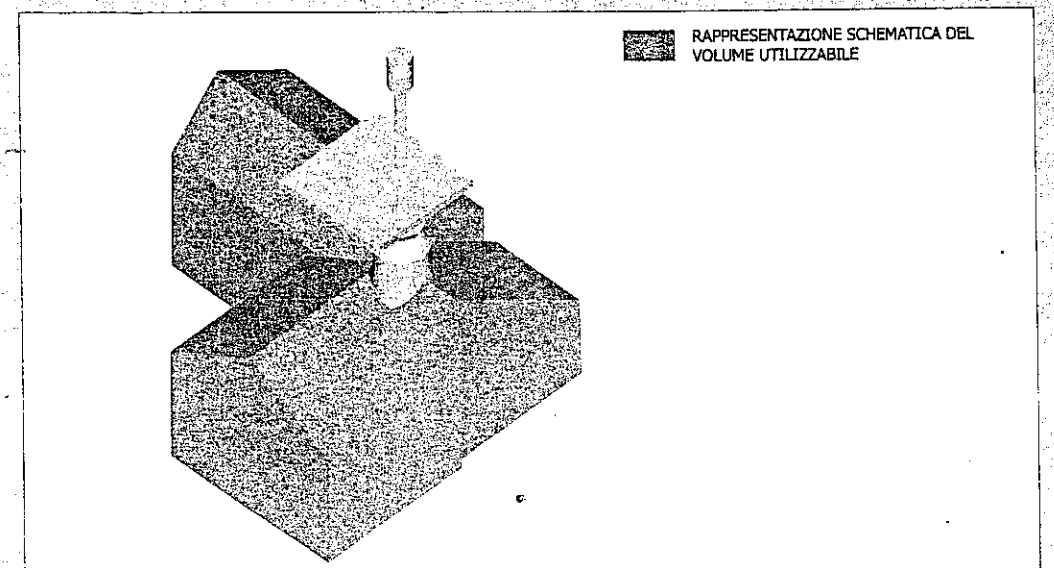
**Sup.sedime** mq.2275

**Volume totale** mc. 56.663 (escluso volume del forno)

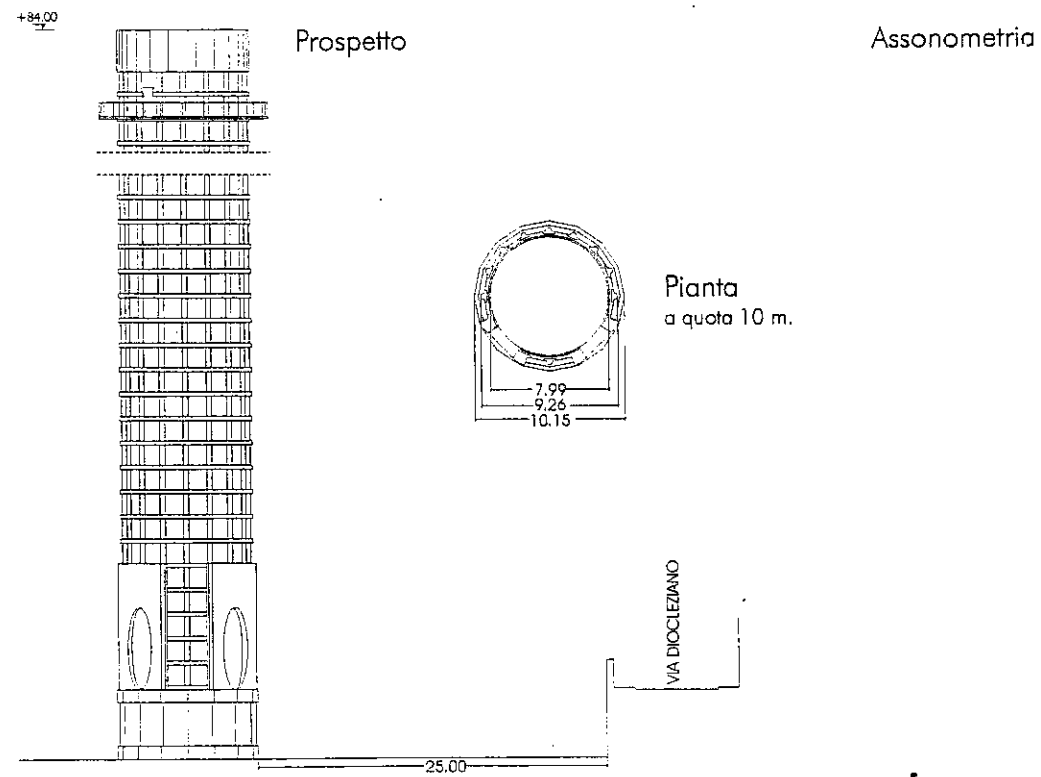
**IPOTESI DI NUOVA UTILIZZAZIONE.**

Museo della civiltà del lavoro

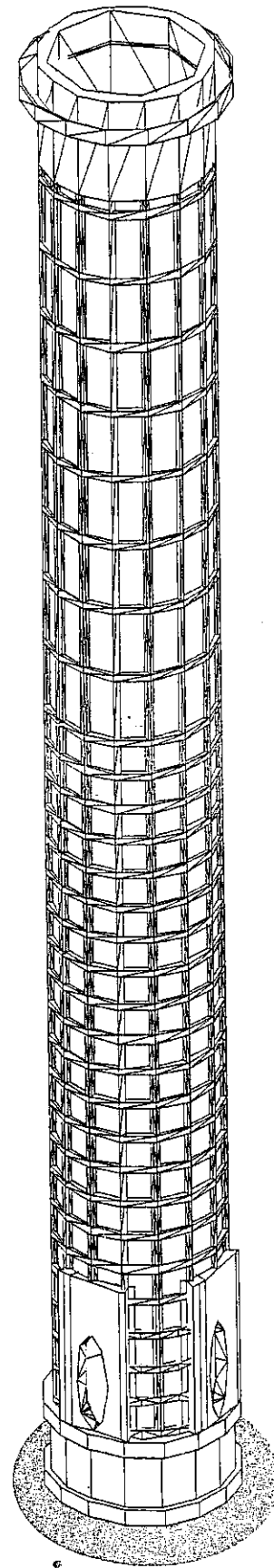
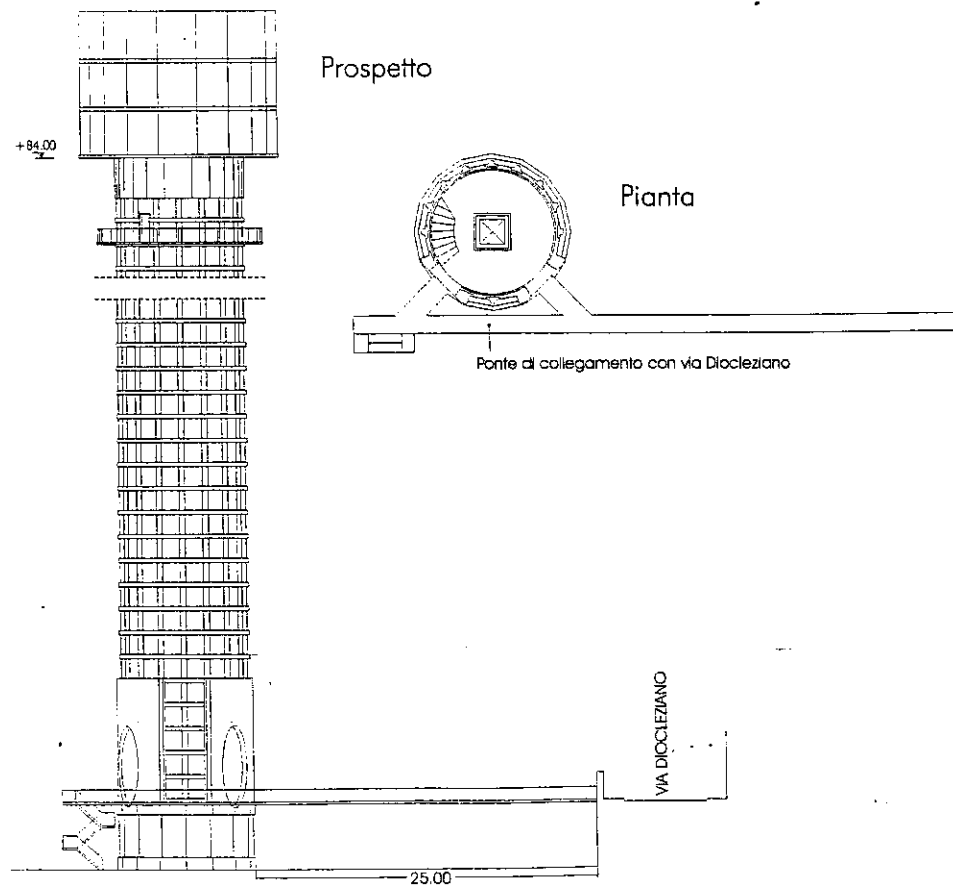
**Volume utilizzabile** mc. 56.663.



STATO DI FATTO



IPOSTESI DI INTERVENTO



**DESCRIZIONE**

Ciminiera di forma cilindrica leggermente rastremata verso l'alto, caratterizzata da una struttura mista in mattoni pieni e una rete di costolature di rinforzo in c.a.. La struttura interna si presenta completamente libera fino alla sommità

**Anno di costruzione**

1960-64

**Funzione originaria**

Condotto per lo scarico dei fumi di combustione derivanti dalla preparazione dell'agglomerato prodotto nell'impianto a cui era collegato da tubazioni metalliche sopraelevate di grandi dimensioni.

**DATI DIMENSIONALI**

H m. 84

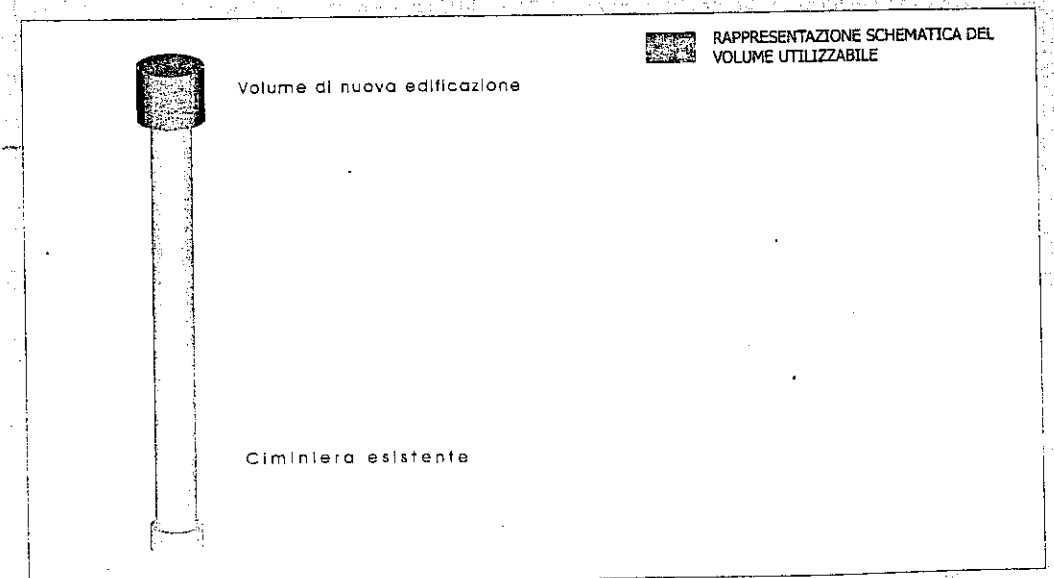
Sup.sedime mq.68

Diametro esterno m.9 c.a. alla base

**IPOSTESI DI NUOVA UTILIZZAZIONE.**

Bar-Ristorante panoramico da realizzarsi con un nuovo intervento che integra la ciminiera con un volume posto in sommità.

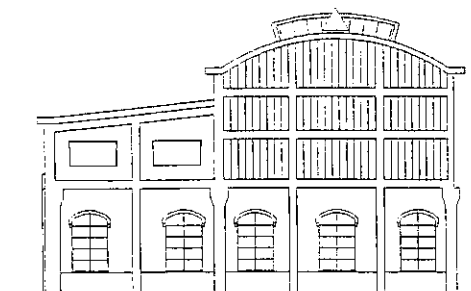
Si ipotizza che l'accesso alla ciminiera avvenga anche direttamente da Via Diocleziano mediante una struttura a ponte.



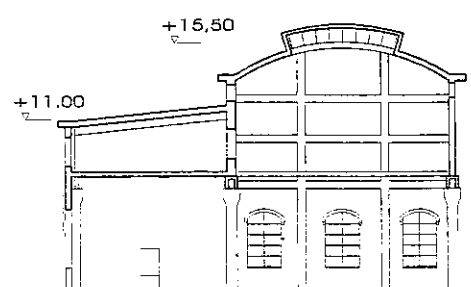
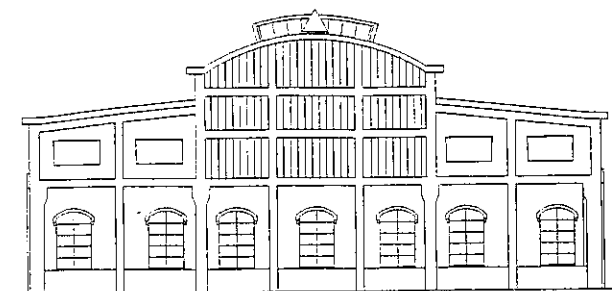


STATO DI FATTO

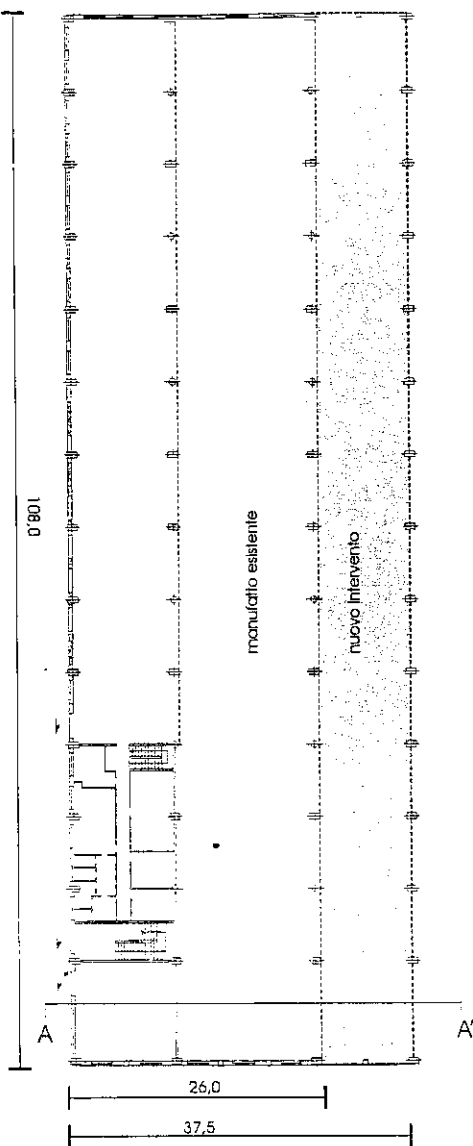
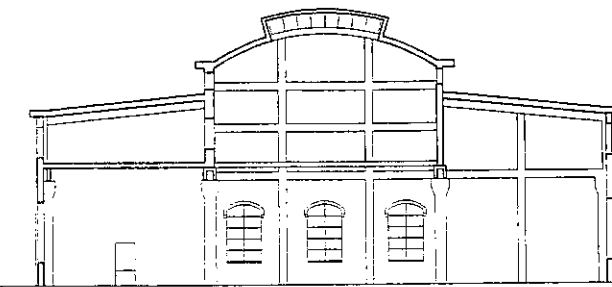
IPOTESI DI INTERVENTO  
(raddoppio navata laterale)



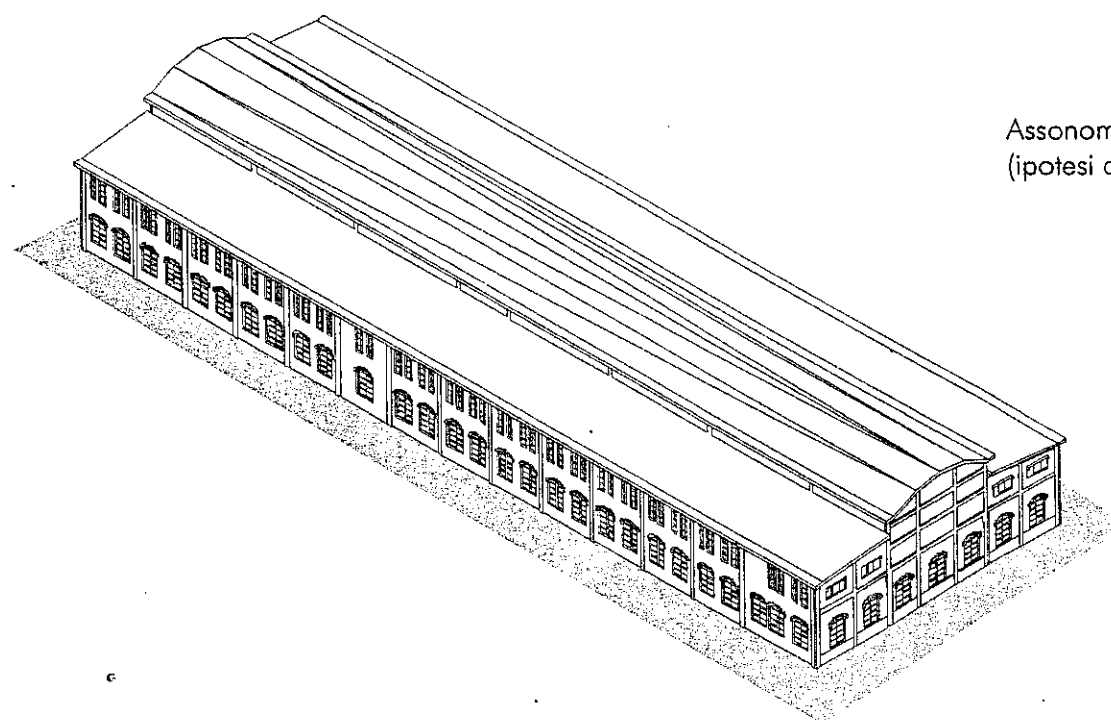
Prospetto sud



Sezione AA'



Pianta



Assonometria  
(ipotesi di intervento)

**DESCRIZIONE**

Edificio costituito da un corpo di fabbrica fortemente allungato orientato in senso N-S, caratterizzato originariamente da tre campate di cui attualmente rimangono solo due: la centrale, coperta in parte da una struttura in c.a. a botte ribassata e in parte da una copertura leggera a doppio spiovente, e quella laterale verso ovest con copertura a spiovente. Muratura portante in mattoni pieni consolidata da struttura a telai in c.a.

**Anno di costruzione**

Posteriore al 1910 (dopo il 1963 abbattimento della terza campata)

**Funzione originaria**

Sin dall'inizio officina meccanica, ha ospitato nel tempo anche uffici e laboratori

**DATI DIMENSIONALI**

**H. max.** m. 15,50 navata centrale

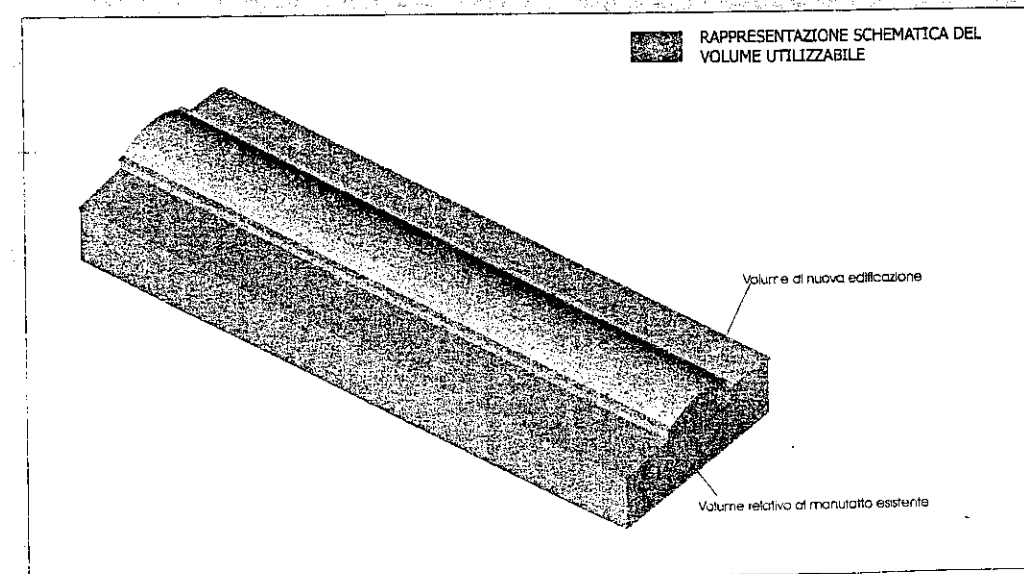
**Sup.sedime** mq.2.808

**Volume totale** mc. 38.198

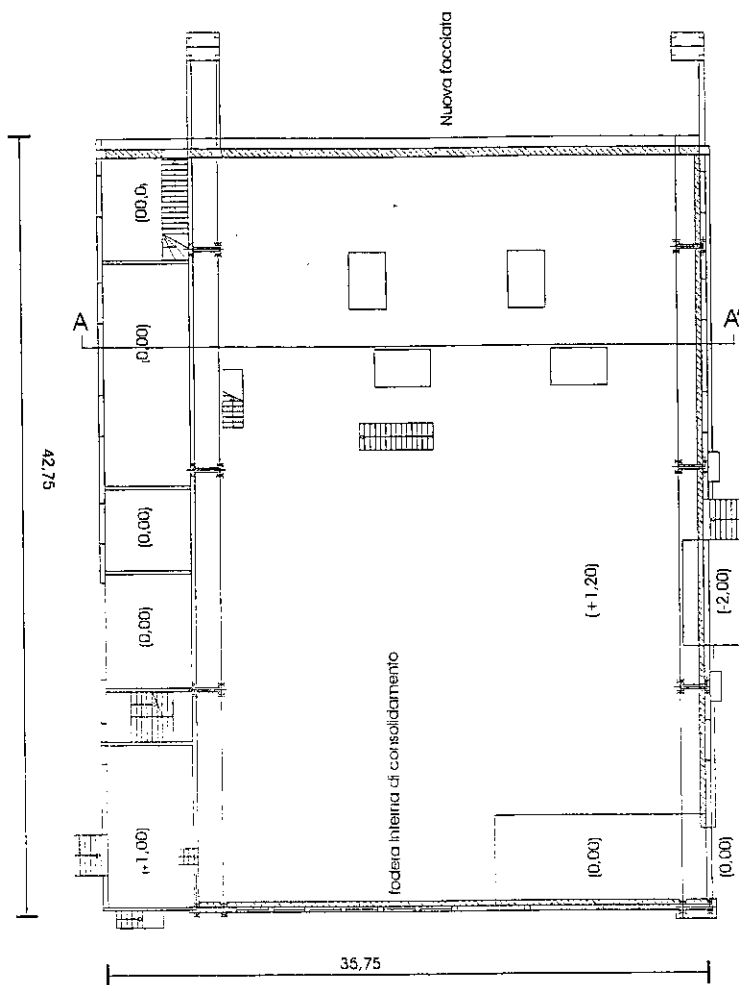
**IPOTESI DI NUOVA UTILIZZAZIONE.**

Spazi espositivi da realizzarsi nella volumetria ottenuta con il completamento del manufatto esistente mediante il raddoppio della navata laterale superstite.

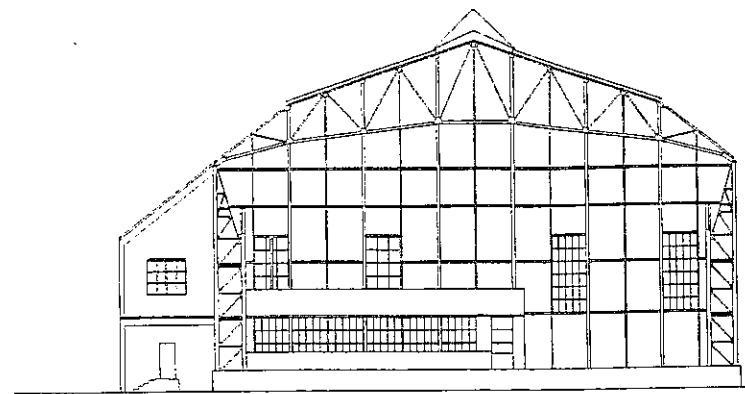
**Volume utilizzabile** mc. 51.250



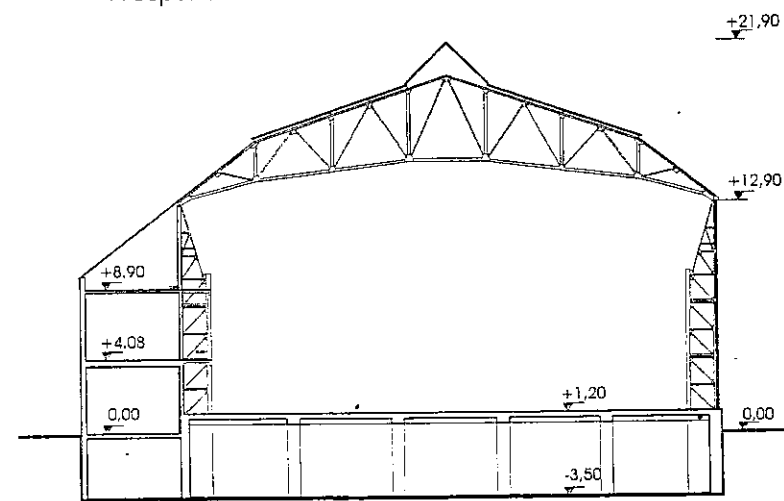
STATO DI FATTO



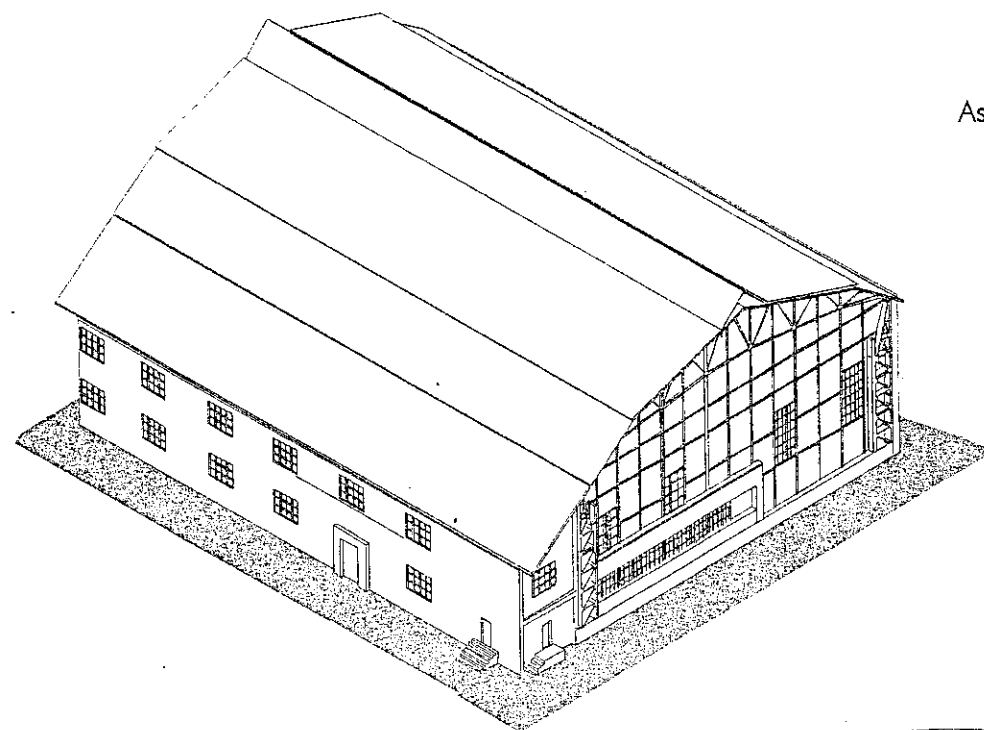
Pianta



Prospetto est



Sezione AA'



Assonometria

**DESCRIZIONE**

Capannone a pianta rettangolare costituito da un'intelaiatura metallica che delimita tompani in mattoni a vista e una copertura a capriata e lamiera. Il prospetto principale (lato est) è scandito dai profili di ferro del telaio strutturale e della capriata e da quattro finestre rettangolari. Il prospetto sud del capannone si caratterizza per la presenza di un volume avanzato più basso che si sviluppa lungo l'intero prospetto e che presenta in parte una struttura in c.a. diversa da quella del nucleo principale. Attualmente è privo di chiusura sul prospetto ovest.

**Anno di costruzione**

1906

**Funzione originaria**

Centrale termoelettrica, sala compressori

**DATI DIMENSIONALI**

H. max. m. 21,90

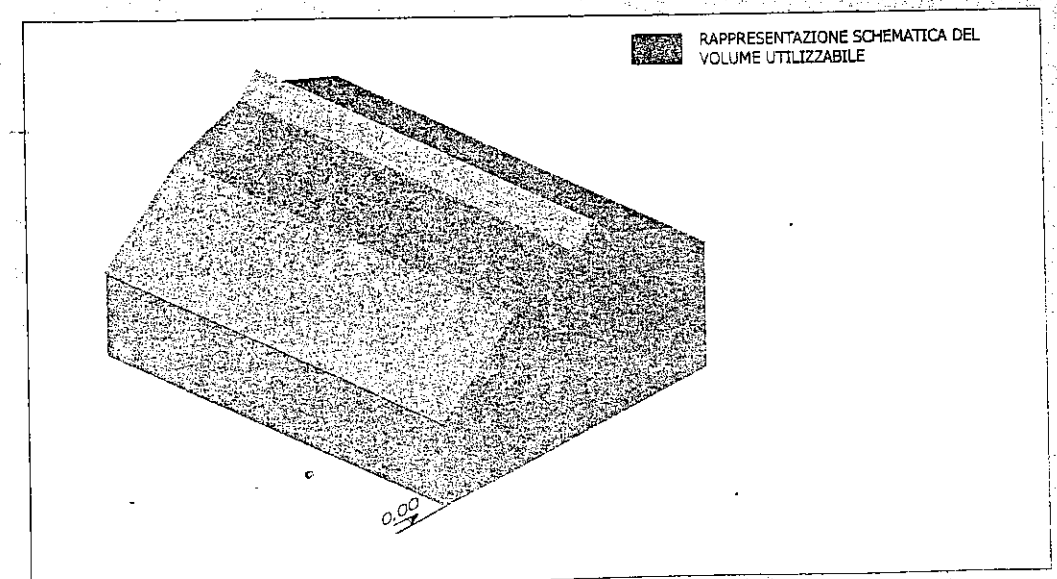
Sup.sedime mq.1.500

Volume totale mc. 25.181

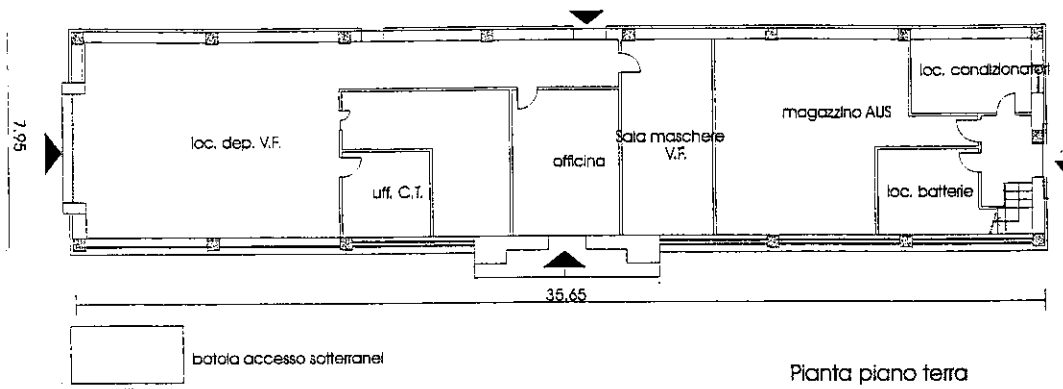
**IPOTESI DI NUOVA UTILIZZAZIONE.**

Sale congressi

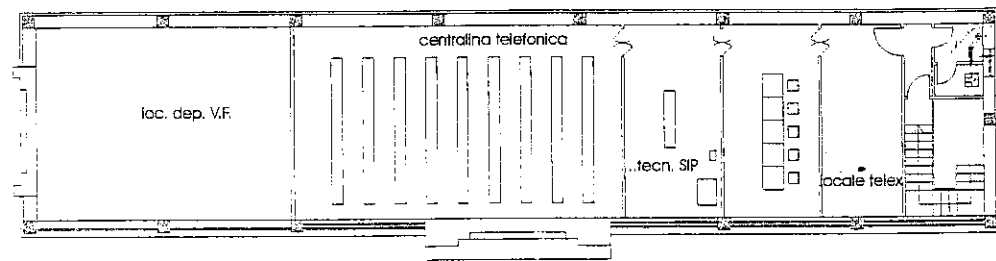
Volume utilizzabile mc. 25.181



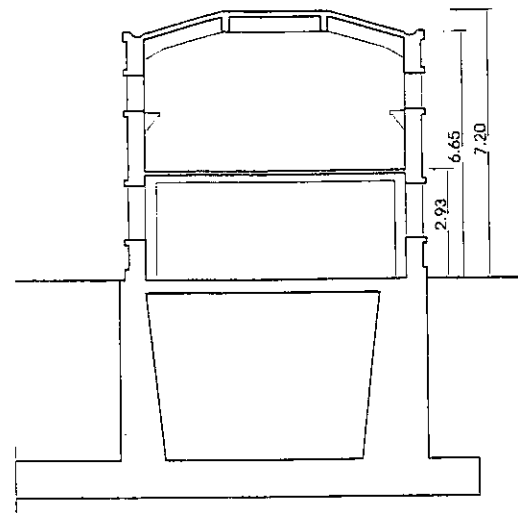
STATO DI FATTO



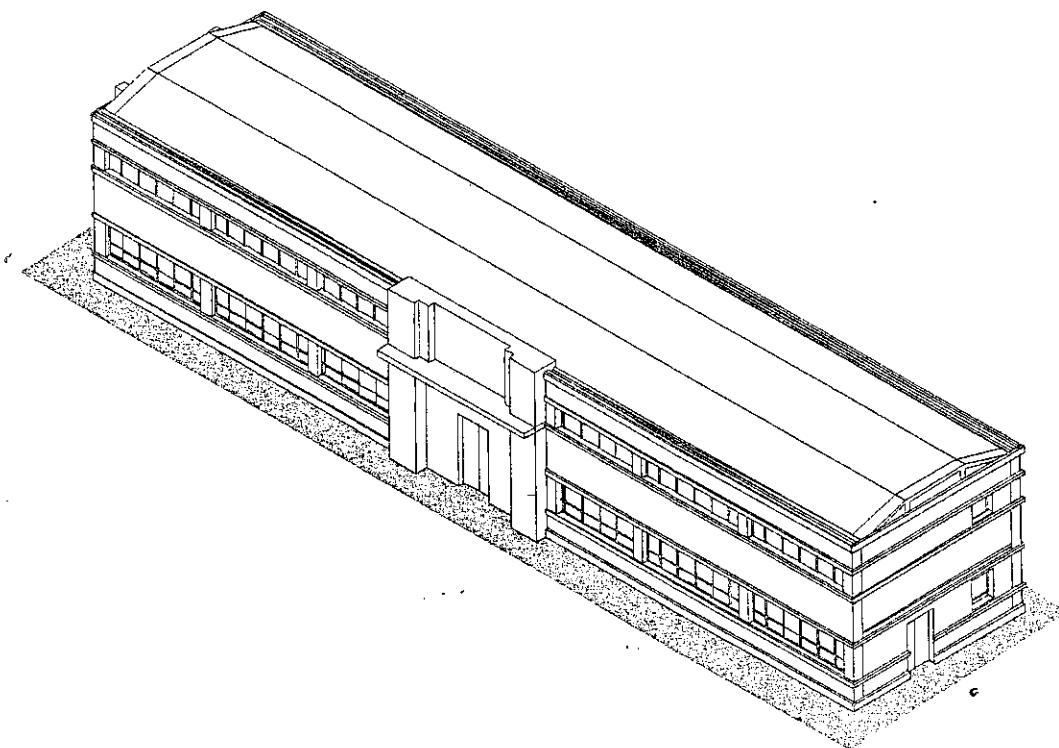
Pianta piano terra



Pianta piano primo



Sezione trasversale



Assonometria

**DESCRIZIONE**

L'edificio, a pianta rettangolare orientata sull'asse est-ovest, ha struttura portante in c.a., paramento in mattoni e rivestimenti in lastre di travertino nello zoccolo della facciata e nelle cornici delle finestre. La copertura è in c.a. costituita da un parte centrale piana e da due piani laterali inclinati. Presenta per datazione, caratteristica dei prospetti e per i materiali impiegati nelle superfici esterne, uniformità architettonica con l'attigua palazzina ex-direzione ghisa.

**Anno di costruzione**

1937

**Funzione originaria**

Originariamente sala pompe di recupero per la vicina centrale termoelettrica, successivamente centrale telefonica elettromeccanica (I piano) e deposito (piano terra).

**DATI DIMENSIONALI**

H. max. m. 7,20

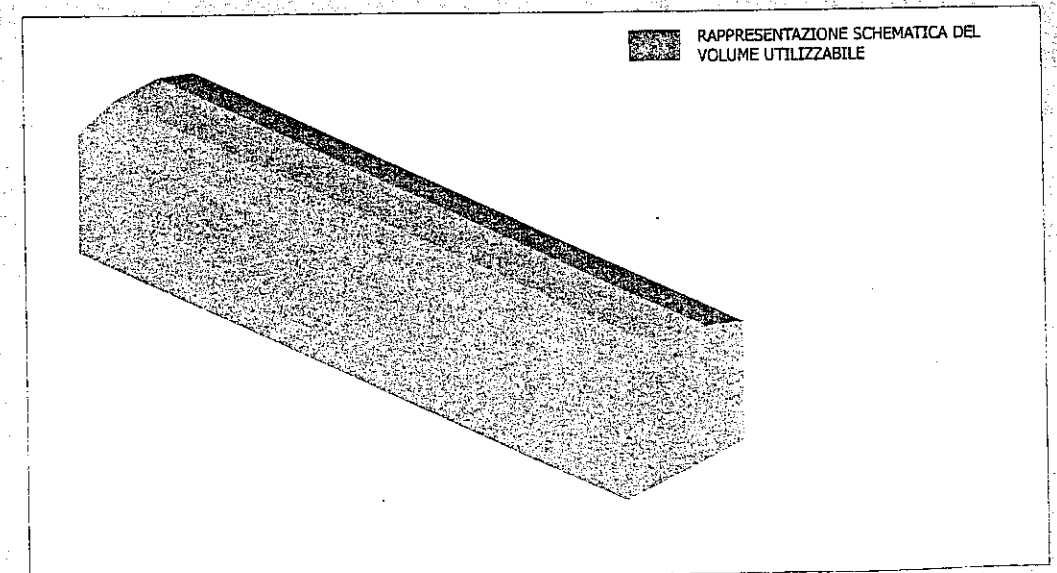
Sup.sedime mq. 281

Volume totale mc. 1.938

**IPOTESI DI NUOVA UTILIZZAZIONE.**

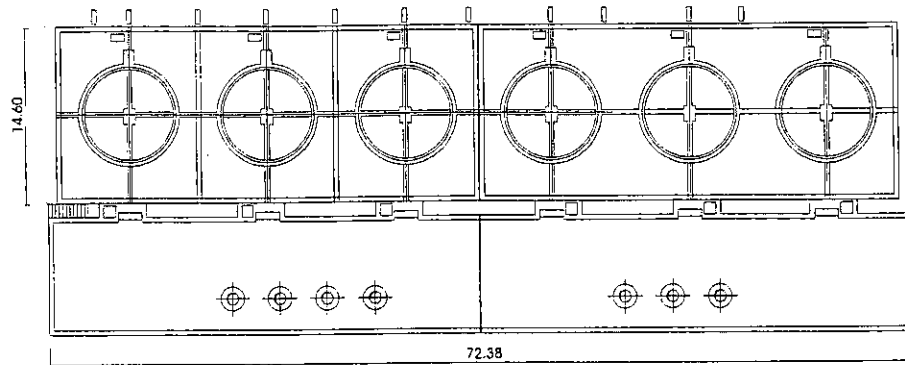
Uffici direzione parco.

Volume utilizzabile mc. 1.938

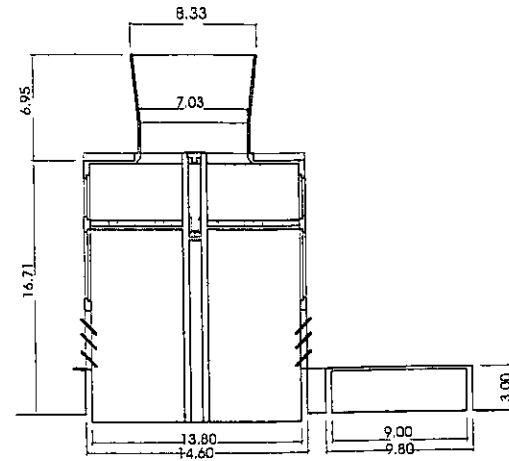




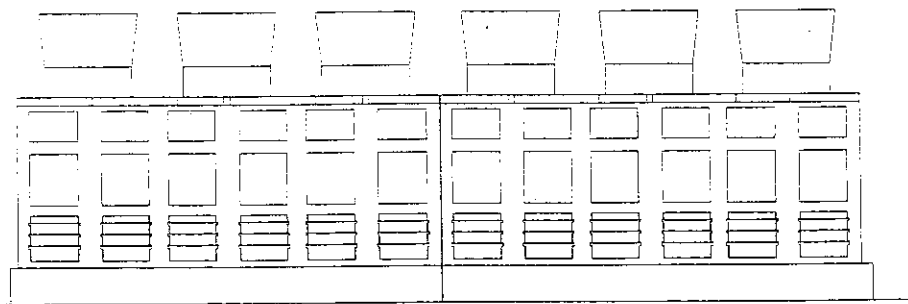
STATO DI FATTO



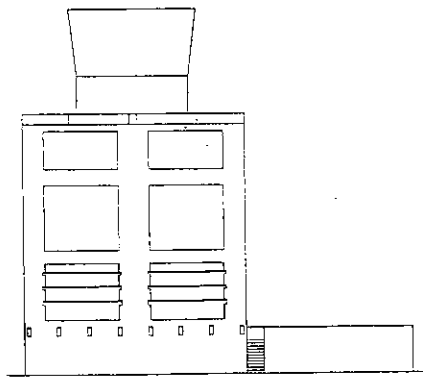
Planta



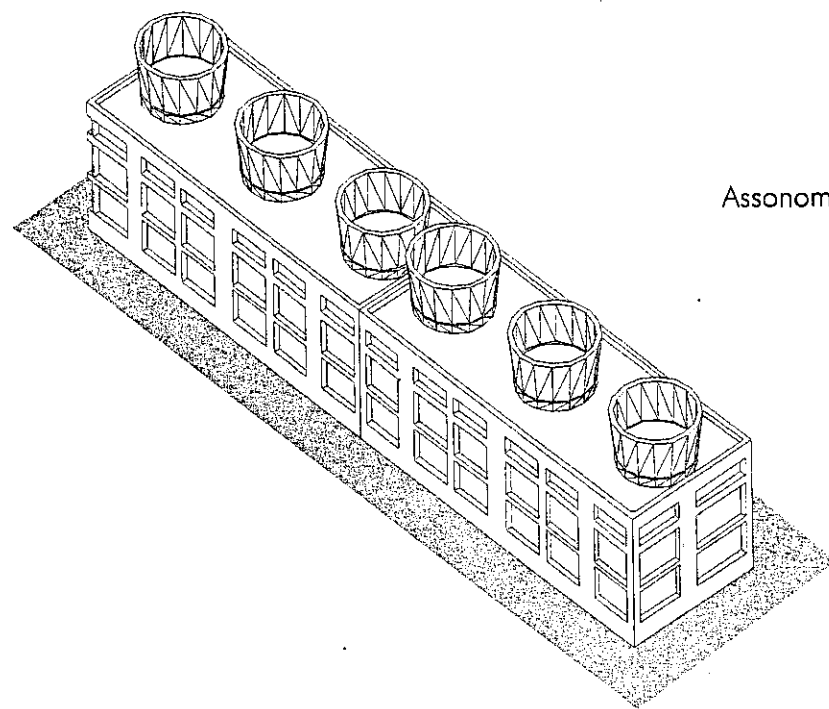
Sezione trasversale



Prospetto nord



Prospetto est



Assonometria

**DESCRIZIONE**

Manufatto costituito da un unico corpo in c.a. a vista che si sviluppa su pianta rettangolare allungata, caratterizzato da una copertura piana sormontata da strutture assimilabili a coni rovesciati.

**Anno di costruzione**

1981

**Funzione originaria**

Impianto per il raffreddamento dell'acqua del treno a nastri

**DATI DIMENSIONALI**

**H. max.** M.23,56

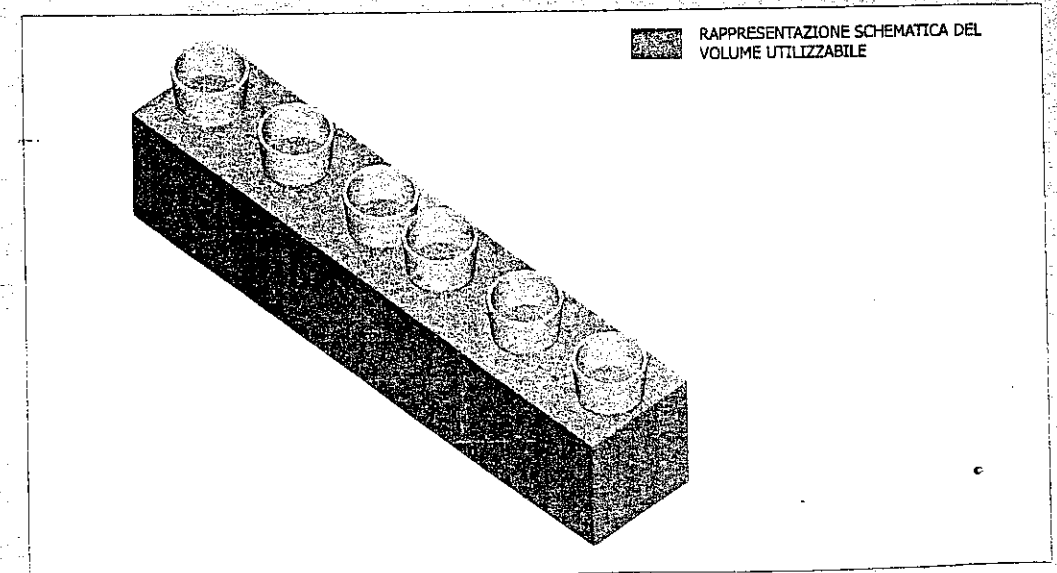
**Sup.sedime** mq. 1.872

**Volume totale** mc. 32.000 c.a.

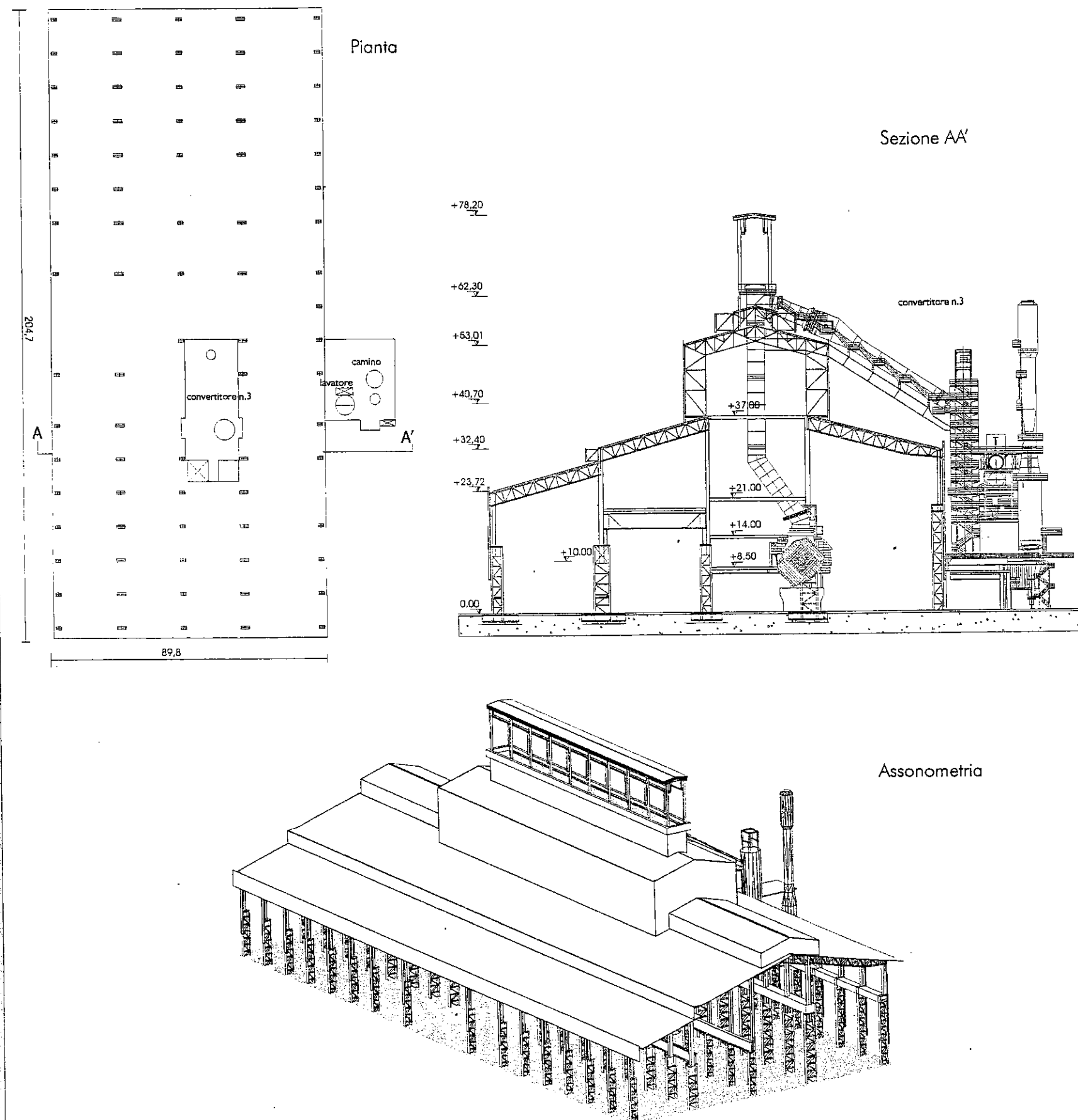
**IPOTESI DI NUOVA UTILIZZAZIONE.**

Spazi espositivi

**Volume utilizzabile** mc. 16.877



STATO DI FATTO



**DESCRIZIONE**

Capannone industriale in struttura metallica costituito da quattro navate affiancate orientate in senso N-S, destinate ad ospitare originariamente tre gruppi di convertitori di cui si conserva solo il n.3. Strutture portanti verticali costituite da cinque file di pilastri e travature in struttura reticolare. Copertura e rivestimento in lamiera di acciaio verniciato. Solai interni in struttura mista.

**Anno di costruzione**

1962-64

**Funzione originaria**

Impianto di produzione dell'acciaio da ghisa liquida più rottame di ferro

**DATI DIMENSIONALI**

**H max.** m. 78.20

**Sup.sedime** mq.180.000c.a.

**Volume totale** mc. 594.789

**IPOTESI DI NUOVA UTILIZZAZIONE.**

Piazza coperta per spettacoli e concerti.

Il volume esistente al di sopra della copertura principale può essere destinato ad ospitare pubblici esercizi.

**Volume utilizzabile** mc. 45.728

