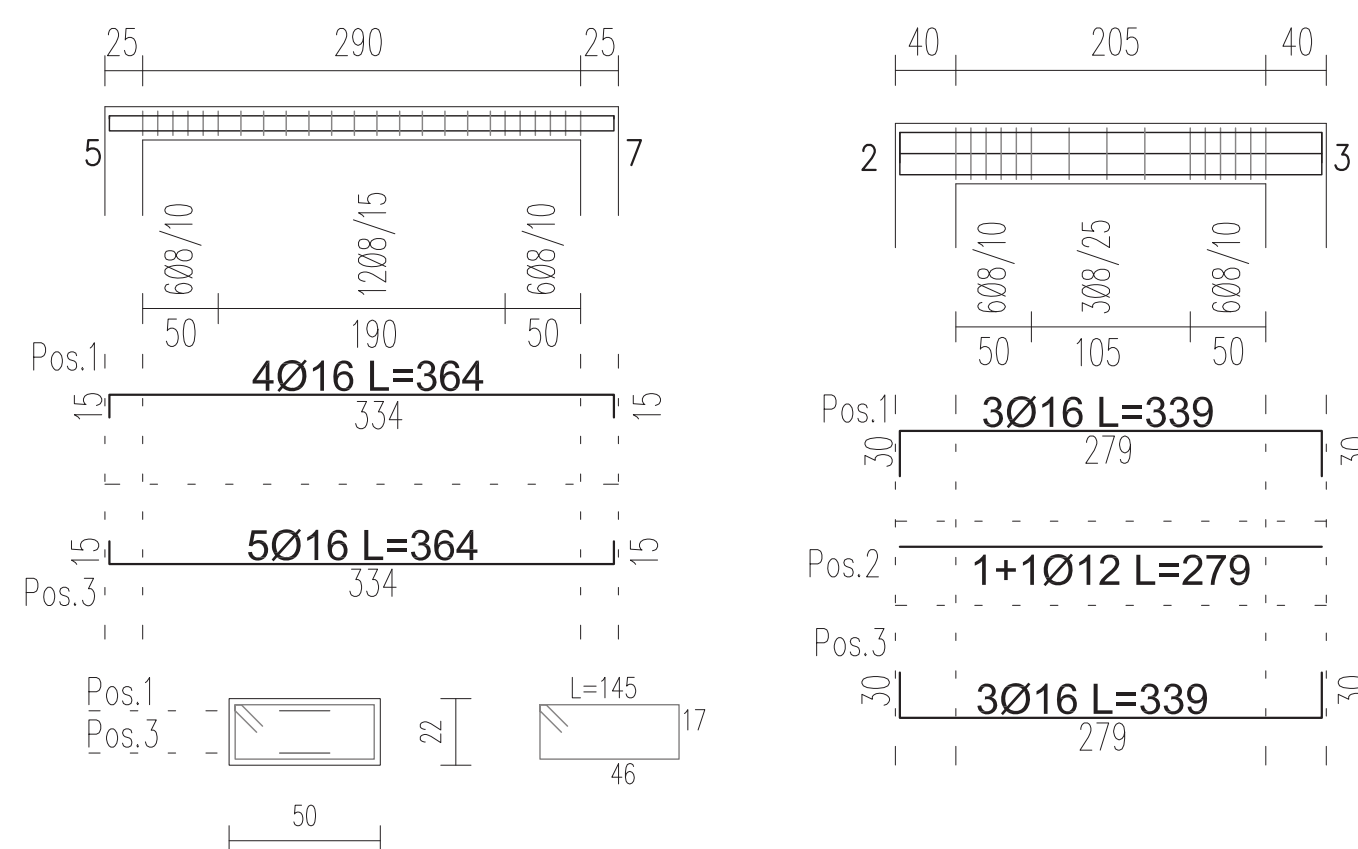
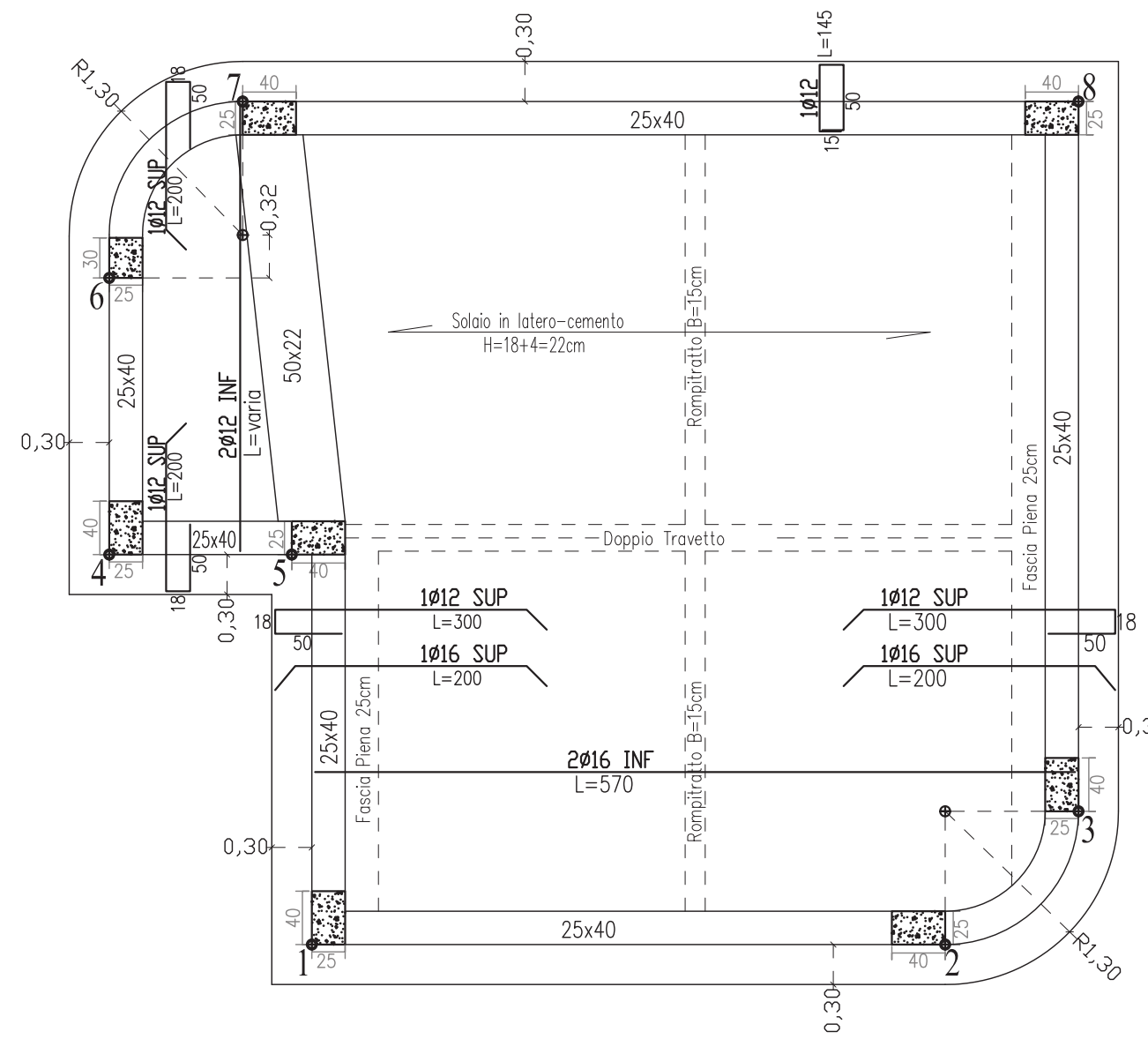


- Le quote sono espresse in metri;
- L'armatura riportata nel grafico è relativa al singolo travetto (B=10 cm, INTERASSE=50 cm);
- Piegatura ferri di estremità nei travetti pari a 15 cm;
- L'altezza solaio è $H = 18 + 4 = 22$ cm

CARPENTERIA COPERTURA

Scala 1:50



Comune di Napoli

Provincia di Napoli

PIANO URBANISTICO ATTUATIVO

Ambito 5 del P.R.G. di Napoli

(art.26 Lg Urbanistica Regionale "Norme sul governo del territorio" n.16 del 22/12/2004 e smi)

Ubicazione: Napoli (Na) - via del Gran Paradiso

Committente:

"Merlino Gas S.r.l."
Corso Europa n. 2
80029 - Sant'Antimo (Na)



GRUPPO DI LAVORO

Progetto e coordinamento
Studio tecnico Tudisco - via Antiniana, 2G - 80078 Pozzuoli (Na) - info@studiotudisco.com

Strade e mobilità
In.Co.Set. S.r.l. - via A. Balzico, 50 - 84013 Cava de' Tirreni (Sa)

Paesaggio e agronomia
Progetto Verde S.c.a.r.l. - via F. Crispi, 98 - 80121 Napoli (Na) - info@progettoverde.eu

Geologia
GeoTec - Studio di Geologia Tecnica & Ambientale - via Mascolo, 1 - 84013 Cava de' Tirreni (Sa)

Progetto strutturale
FM ENGINEERING and DEVELOPMENT srl - Via Trieste, 33 - 80038 Pomigliano D'Arco (NA)

Infrastrutture idrauliche
Studio Politecnico Digesto - Via Lago Patria, 143 - 80147 - Napoli

Infrastrutture elettriche
Studio di Ingegneria ing. V. Toscano - via Lamberti, 33 - 84014 Nocera Inferiore (SA)

CARPENTERIA e TRAVI COPERTURA SPOGLIATOI

MERLINO GAS S.R.L.

Data aprile 2023

Tavola: S.7

Scala: 1:50

C. so Europa, 2
80029 - Sant'Antimo (NA)
P. IVA: 06241201213

I Tecnici

