

PROPOSTA DEFINITIVA DI PUA

PROGETTO PRELIMINARE URBANIZZAZIONI SECONDARIE

ELABORATO: ELABORATI GENERALI  
Urbanizzazione Secondaria: Planimetria generale

ELABORATO:	NAPOLI	ELABORATO	VISTO	APPROVATO	FORMATO:
PU.01	DATA	Gennaio 2021	Gennaio 2021	02 Marzo 2021	A0
FILE:	SIGLA				SCALA:
PU.01.dwg	MODIFICHE	1			300
		2			ARCHIVIO:
		3			08/20 - 523

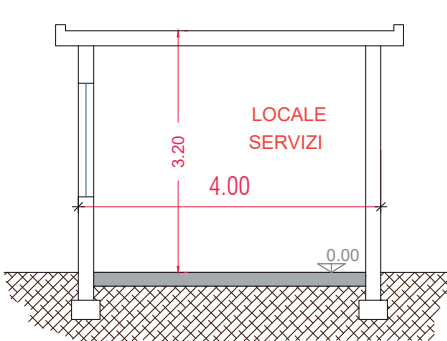
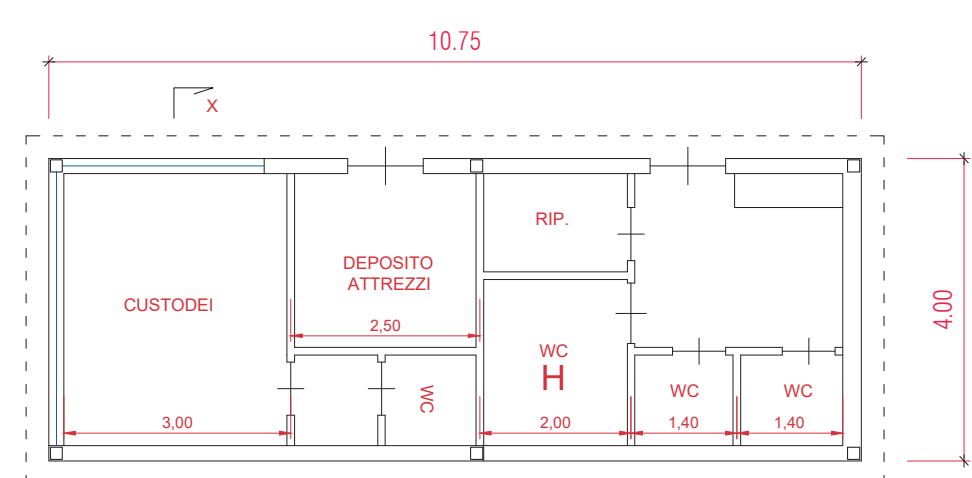
PROGETTAZIONE:

SERVIZI INTEGRATI s.r.l.  
L'Amministrazione Urbanistica  
Ing. Nicola Salvo  
Arch. 07/08/2018

PROPONENTI: Germani Perrone Capano

A TERMINE DI LEGGE CI RISERVIAMO LA PROPRIETA' DI QUESTO ELABORATO CON DIVIETO DI RIPRODURLO RENDENDOLO NOTO A TERZI ANCHE PARZIALMENTE SENZA NOSTRA AUTORIZZAZIONE.

CORPO SERVIZI



**LEGENDA**

- Perimetro PUA Scaglione - Marfella
- UMI 1 - Parco Pubblico Attrezzato
- Privato con servitu' perpetua di passaggio pubblico

**LEGENDA RECINZIONI**

- Muretto in tufo e/o rivestito in tufo e sovrastante pannellatura metallica trasparente - H totale = 2,00 mt dal calpestio pubblico
- Paletti e rete metallica trasparente - H totale = 2,00 mt dal calpestio pubblico
- Muro andatore di contenimento in tufo e/o rivestito in tufo, emergente 0,20 mt dal calpestio, con sovrastante balaustra di sicurezza a norma in legno di castagno H totale = 1,20 mt dal calpestio pubblico
- Balaustra di sicurezza a norma in legno di castagno H = 1,20 mt dal calpestio

